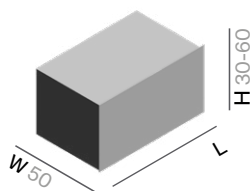


: inbani

Edge *collection*

BY NENDO

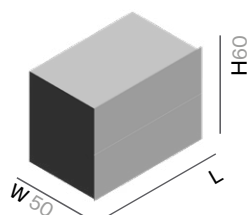




ES	Módulo suspendido 1 cajón.	IT	
EN	Wall mounted unit 1 drawer.	GE	
FR	Meuble à suspendre 1 tiroir.	RU	

Cod.	L	H	LM	S1	S3
ED100	40	30	565	661	760
ED101	60	30	597	756	869
ED102	80	30	701	888	1021
ED103	100	30	808	1021	1175
ED104	120	30	926	1174	1348
ED200	40	45	655	769	884
ED201	60	45	859	987	1137
ED202	80	45	905	1044	1201
ED203	100	45	1004	1201	1382
ED204	120	45	1082	1369	1574
ED300	40	60	777	883	1015
ED301	60	60	916	1045	1202
ED302	80	60	1112	1201	1382
ED303	100	60	1227	1382	1588

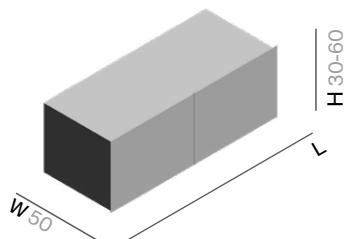
Por defecto los módulos vienen con tapa simple en el acabado escogido, si se desea cambiar el acabado de la tapa será necesario añadir estos elementos aparte en el acabado deseado / By default, the modules come with a simple top in the chosen finish. If you want to change the finish of the top, the desired finish can be added separately.



ES	Módulo suspendido 2 cajones.	IT	Modulo sospeso 2 cassetti.
EN	Wall mounted unit 2 drawers.	GE	Eigenständiges Modul, Hängemodul mit 2 Schublade.
FR	Meuble à suspendre 2 tiroirs.	RU	Модуль отдельный подвесной с 2 ящиком.

Cod.	L	H	LM	S1	S3
ED326	40	60	940	1188	1307
ED327	60	60	1199	1285	1412
ED328	80	60	1308	1598	1757
ED329	100	60	1520	1922	2115
ED330	120	60	1752	2213	2435

LM Laca Mate / Matt Lacquer / Laqué Mat / Laccato Opaco / Mattlack / Матовый лак
 S1 Madera natural / Natural wood / Bois Naturel / Legno Naturale / Echtholz / Натуральное дерево
 S3 Roble salvaje / Wild oak / Chêne sauvage / Rovere selvaggio / Natureiche / Дикий дуб



ES Módulo suspendido 2 cajones.

IT Modulo sospeso 2 cassetti.

EN Wall mounted unit 2 drawers.

GE Eigenständiges Modul, Hängemodul mit 2 Schublade.

FR Meuble à suspendre 2 tiroirs.

RU Модуль отдельный подвесной с 2 ящиком.

Cod.	L	H	LM	S1	S3
ED105	80	30	950	1201	1382
ED106	100	30	1055	1336	1536
ED107	120	30	1133	1434	1650
ED108	140	30	1215	1536	1766
ED109	160	30	1313	1662	1912
ED110	180	30	1500	1896	2182
ED111	200	30	1618	2048	2356
ED112	220	30	1748	2213	2545

ED205	80	45	1198	1385	1593
ED206	100	45	1308	1488	1710
ED207	120	45	1404	1593	1833
ED208	140	45	1320	1670	1921
ED209	160	45	1624	1837	2113
ED210	180	45	1734	2111	2427
ED211	200	45	1869	2363	2718
ED212	220	45	2093	2648	3044

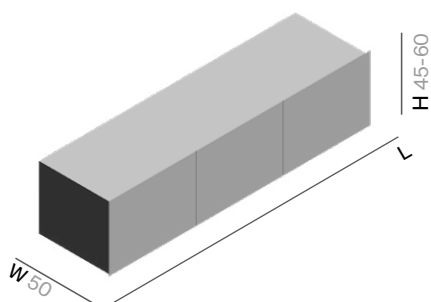
ED304	80	60	1399	1534	1765
ED305	100	60	1589	1705	1960
ED306	120	60	1703	1832	2107
ED307	140	60	1799	1917	2204
ED308	160	60	1917	2110	2425
ED309	180	60	2193	2424	2787
ED310	200	60	2425	2715	3121
ED311	220	60	2746	3040	3497

Por defecto los módulos vienen con tapa simple en el acabado escogido, si se desea cambiar el acabado de la tapa será necesario añadir estos elementos aparte en el acabado deseado / By default, the modules come with a simple top in the chosen finish. If you want to change the finish of the top, the desired finish can be added separately.

LM Laca Mate / Matt Lacquer / Laqué Mat / Laccato Opaco / Mattlack / Матовый лак

S1 Madera natural / Natural wood / Bois Naturel / Legno Naturale / Echtholz / Натуральное дерево

S3 Roble salvaje / Wild oak / Chêne sauvage / Rovere selvaggio / Natureiche / Дикая дуб



ES Módulo suspendido 3 cajones.

IT Modulo sospeso 3 cassetti.

EN Wall mounted unit 3 drawers.

GE Eigenständiges Modul, Hängemodul mit 3 Schublade.

FR Meuble à suspendre 3 tiroirs.

RU Модуль отдельный подвесной с 3 ящиком.

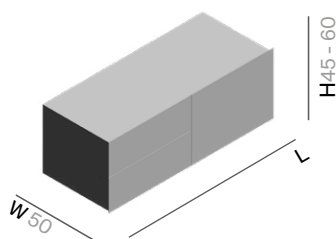
Cod.	L	H	LM	S1	S3
ED213	120	45	1572	1752	2014
ED214	140	45	1710	1858	2138
ED215	160	45	1874	1981	2278
ED216	180	45	2014	2279	2622
ED217	200	45	2216	2552	2936
ED218	220	45	2491	2858	3288
ED312	120	60	1896	2014	2317
ED313	140	60	1993	2139	2460
ED314	160	60	2156	2279	2622
ED315	180	60	2391	2621	3014
ED316	200	60	2651	2936	3377
ED317	220	60	2887	3288	3781

Por defecto los módulos vienen con tapa simple en el acabado escogido, si se desea cambiar el acabado de la tapa será necesario añadir estos elementos aparte en el acabado deseado / By default, the modules come with a simple top in the chosen finish. If you want to change the finish of the top, the desired finish can be added separately.

LM Laca Mate / Matt Lacquer / Laqué Mat / Laccato Opaco / Mattlack / Матовый лак

S1 Madera natural / Natural wood / Bois Naturel / Legno Naturale / Echtholz / Натуральное дерево

S3 Roble salvaje / Wild oak / Chêne sauvage / Rovere selvaggio / Natureiche / Дикий дуб

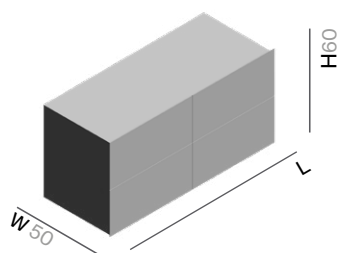


ES Módulo suspendido 3 cajones.
 EN Wall mounted unit 3 drawers.
 FR Meuble à suspendre 3 tiroirs.

IT Modulo sospeso 3 cassetti.
 GE Eigenständiges Modul, Hängemodul mit 3 Schublade.
 RU Модуль отдельный подвесной с 3 ящиком.

Cod.	L	H	LM	S1	S3
ED219	80	45	1371	1486	1709
ED220	100	45	1587	1629	1835
ED221	120	45	1666	1744	1932
ED222	140	45	1759	1837	2052
ED223	160	45	1874	1957	2187
ED224	180	45	1999	2185	2512
ED225	200	45	2182	2447	2815
ED226	220	45	2414	2742	3153
ED318	80	60	1557	1704	1959
ED319	100	60	1692	1835	2110
ED320	120	60	1742	1929	2219
ED321	140	60	1841	2045	2352
ED322	160	60	1961	2182	2509
ED323	180	60	2257	2508	2885
ED324	200	60	2419	2809	3231
ED325	220	60	2764	3146	3619

Por defecto los módulos vienen con tapa simple en el acabado escogido, si se desea cambiar el acabado de la tapa será necesario añadir estos elementos aparte en el acabado deseado / By default, the modules come with a simple top in the chosen finish. If you want to change the finish of the top, the desired finish can be added separately.

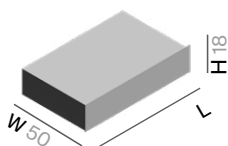


ES Módulo suspendido 4 cajones.
 EN Wall mounted unit 4 drawers.
 FR Meuble à suspendre 4 tiroirs.

IT Modulo sospeso 4 cassetti.
 GE Eigenständiges Modul, Hängemodul mit 4 Schublade.
 RU Модуль отдельный подвесной с 4 ящиком.

Cod.	L	H	LM	S1	S3
ED331	80	60	1646	1828	2102
ED332	100	60	1789	1970	2266
ED333	120	60	1881	2068	2378
ED334	140	60	2027	2195	2524
ED335	160	60	2198	2343	2694
ED336	180	60	2476	2692	3097
ED337	200	60	2740	3015	3468
ED338	220	60	3024	3378	3884

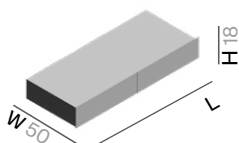
LM Laca Mate / Matt Lacquer / Laqué Mat / Laccato Opaco / Mattlack / Матовый лак
 S1 Madera natural / Natural wood / Bois Naturel / Legno Naturale / Echtholz / Натуральное дерево
 S3 Roble salvaje / Wild oak / Chêne sauvage / Rovere selvaggio / Natureiche / Дикая дуб



ES	Módulo suspendido 1 cajón. Incompatible con lavabo.	IT	Modulo sospeso con 1 cassetto. Incompatibile con il lavello.
EN	Wall mounted unit 1 drawer. Incompatible with sink.	GE	Eigenständiges Modul, Hängemodul mit 1 Schublade. Inkompatibel mit Waschbecken.
FR	Meuble à suspendre 1 tiroir. Incompatible avec l'évier.	RU	Модуль отдельный подвесной с 1 ящиком. Несовместим с раковиной.

Cod.	L	LM	S1	S3
ED113	40	497	628	722
ED114	60	567	718	826
ED115	80	666	844	970
ED116	100	768	970	1116
ED117	120	880	1115	1281

Por defecto los módulos vienen con tapa simple en el acabado escogido, si se desea cambiar el acabado de la tapa será necesario añadir estos elementos aparte en el acabado deseado / By default, the modules come with a simple top in the chosen finish. If you want to change the finish of the top, the desired finish can be added separately.

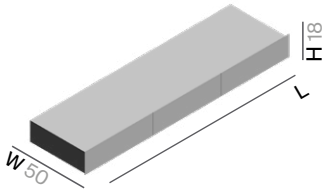


ES	Módulo suspendido 2 cajones. Incompatible con lavabo.	IT	Modulo sospeso 2 cassetti. Incompatibile con il lavello.
EN	Wall mounted unit 2 drawers. Incompatible with sink.	GE	Eigenständiges Modul, Hängemodul mit 2 Schublade. Inkompatibel mit Waschbecken.
FR	Meuble à suspendre 2 tiroirs. Incompatible avec l'évier.	RU	Модуль отдельный подвесной с 2 ящиком. Несовместим с раковиной.

Cod.	L	LM	S1	S3
ED227	80	903	1141	1313
ED228	100	1002	1269	1459
ED229	120	1076	1362	1568
ED230	140	1154	1459	1678
ED231	160	1247	1579	1816
ED232	180	1425	1801	2073
ED233	200	1537	1946	2238
ED234	220	1661	2102	2418

Por defecto los módulos vienen con tapa simple en el acabado escogido, si se desea cambiar el acabado de la tapa será necesario añadir estos elementos aparte en el acabado deseado / By default, the modules come with a simple top in the chosen finish. If you want to change the finish of the top, the desired finish can be added separately.

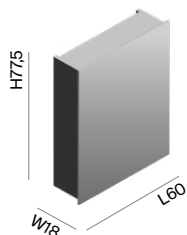
LM Laca Mate / Matt Lacquer / Laqué Mat / Laccato Opaco / Mattlack / Матовый лак
 S1 Madera natural / Natural wood / Bois Naturel / Legno Naturale / Echtholz / Натуральное дерево
 S3 Roble salvaje / Wild oak / Chêne sauvage / Rovere selvaggio / Natureiche / Дикий дуб



ES Módulo suspendido 3 cajones. Incompatible con lavabo. IT Modulo sospeso 3 cassetti. Incompatibile con il lavello.
 EN Wall mounted unit 3 drawers. Incompatible with sink. GE Eigenständiges Modul, Hängemodul mit 3 Schublade. Inkompatibel mit Waschbecken.
 FR Meuble à suspendre 3 tiroirs. Incompatible avec l'évier. RU Модуль отдельный подвесной с 3 ящиком. Несовместим с раковиной.

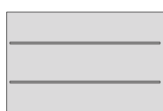
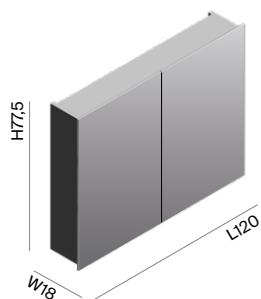
Cod.	L	LM	S1	S3
ED339	120	1315	1664	1913
ED340	140	1396	1765	2031
ED341	160	1489	1882	2164
ED342	180	1712	2165	2491
ED343	200	1918	2424	2789
ED344	220	2148	2715	3124

Por defecto los módulos vienen con tapa simple en el acabado escogido, si se desea cambiar el acabado de la tapa será necesario añadir estos elementos aparte en el acabado deseado / By default, the modules come with a simple top in the chosen finish. If you want to change the finish of the top, the desired finish can be added separately.



- | | |
|---|---|
| <p>ES Módulo auxiliar camerino espejo suspendido compuesto de una puerta y dos estantes interiores.</p> <p>EN Wall mounted cabinet unit with two shelves.</p> <p>FR Armoire de toilette à suspendre. Une porte et deux étagères.</p> | <p>IT Modulo ausiliario specchio sospeso, composto da una porta e due ripiani interni.</p> <p>GE Hängender Spiegel-Hilfsmodul mit einer Tür und zwei Innenregalen.</p> <p>RU Подвесной дополнительный с дверцей и двумя внутренними полками.</p> |
|---|---|

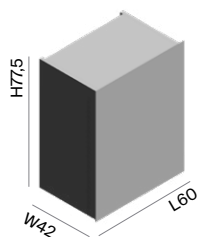
Cod.	LM	S1	S3
ED800	865	1093	1257



- | | |
|---|---|
| <p>ES Módulo auxiliar camerino suspendido compuesto de dos puertas y dos estantes interiores.</p> <p>EN Wall mounted cabinet unit with two doors and two shelves.</p> <p>FR Armoire de toilette à suspendre. Deux portes et deux étagères.</p> | <p>IT Modulo ausiliario specchio sospeso, composto da due porte e due ripiani interni.</p> <p>GE Zusatzmodul Schrank, Hängemodul, bestehend aus zwei Türen und zwei Ablagen innen.</p> <p>RU Дополнительный подвесной модуль с двумя дверцами и двумя внутренними полками.</p> |
|---|---|

Cod.	LM	S1	S3
ED801	1268	1604	1845

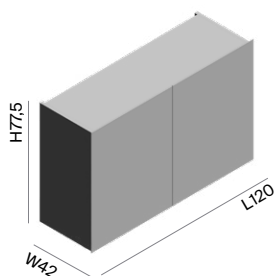
LM Laca Mate / Matt Lacquer / Laqué Mat / Laccato Opaco / Mattlack / Матовый лак
 S1 Madera natural / Natural wood / Bois Naturel / Legno Naturale / Echtholz / Натуральное дерево
 S3 Roble salvaje / Wild oak / Chêne sauvage / Rovere selvaggio / Natureiche / Дикая дуб



- | | | | |
|----|--|----|---|
| ES | Módulo auxiliar sobre encimera compuesto de una puerta. 1 cajón interior y 1 estante. | IT | Modulo ausiliario sopra il piano cottura, composto da una porta. 1 cassetto interno e 1 ripiano. |
| EN | Top mounted unit with one door. 1 interior drawer and 1 shelf. | GE | Aufsatzmodul für die Arbeitsplatte, bestehend aus einer Tür, einer Schublade innen und einem Regal. |
| FR | Module auxiliaire sur le plan de travail composé d'une porte, 1 tiroir intérieur et 1 étagère. | RU | Вспомогательный модуль на столешнице, состоящий из одной двери, 1 внутреннего ящика и 1 полки. |



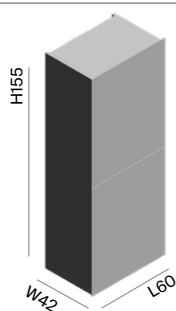
Cod.	LM	S1	S3
ED802	1204	1251	1501



- | | | | |
|----|---|----|--|
| ES | Módulo auxiliar sobre encimera compuesto de dos puertas. 2 cajones interiores y 3 estantes. | IT | Modulo ausiliario per piano cottura composto da due porte. 2 cassetti interni e 3 ripiani. |
| EN | Top mounted unit with two doors. 2 interior drawers and 3 shelves. | GE | Bodenstehendes Hilfsmodul mit zwei Türen, zwei Schubladen und drei Regalen. |
| FR | Module auxiliaire sur le plan composé de deux portes. 2 tiroirs intérieurs et 3 étagères. | RU | Вспомогательный модуль на столешнице с двумя дверцами. 2 внутренних ящика и 3 полки. |



Cod.	LM	S1	S3
ED803	1897	2095	2514



- | | | | |
|----|---|----|--|
| ES | Módulo auxiliar al suelo, compuesto de dos puertas. 2 cajones interiores y 2 estantes. | IT | Modulo ausiliario a pavimento composto da due porte. 2 cassetti interni e 2 ripiani. |
| EN | Floor-standing unit with two doors. 2 interior drawers and 2 shelves. | GE | Bodenstehendes Hilfsmodul mit zwei Türen, zwei Schubladen und zwei Regalen. |
| FR | Module auxiliaire sur le plan composé de deux portes. 2 tiroirs intérieurs et 2 étagères. | RU | Вспомогательный модуль на полу, состоящий из двух дверей, 2 внутренних ящиков и 2 полок. |



Cod.	LM	S1	S3
ED804	1897	2095	2514

LM Laca Mate / Matt Lacquer / Laqué Mat / Laccato Opaco / Mattlack / Матовый лак
 S1 Madera natural / Natural wood / Bois Naturel / Legno Naturale / Echtholz / Натуральное дерево
 S3 Roble salvaje / Wild oak / Chêne sauvage / Rovere selvaggio / Natureiche / Дикая дуб



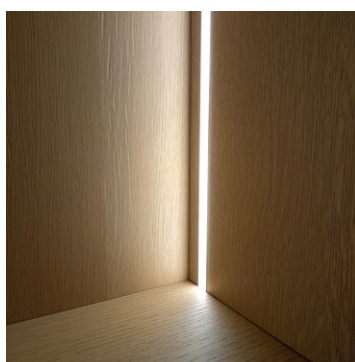
ES Base de enchufe interior doble. Instalado en el mueble. IT Presa interna doppia. Installato nel mobile.
 EN Interior socket with two outlets. Installed into the unit. GE Innen liegende doppelsteckdose. Installiert im Möbel.
 FR Prise électrique double. Installée à l'intérieur du meuble. RU Двойная внутренняя розетка. Встроена в модуль.

Cod.

IP44 EF010 142

Cod.

CE UK CA
IP41 EF010 UK 115V / 230V dual voltage shaver socket with two outlets. Installed into the unit. 381

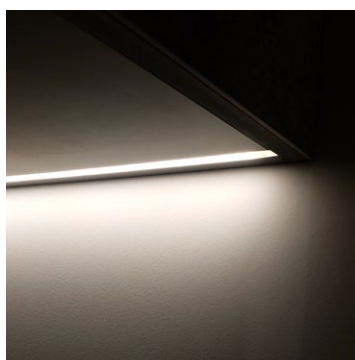


LED 3000°K / 4000 °K

ES 2 líneas de iluminación LED interior lateral para módulos de diferente alto (H). Encendido mediante sensor al abrir la puerta. IT 2 strisce di illuminazione LED interna laterale per moduli di diversa altezza (H). Accensione mediante sensore di apertura del cassetto.
 EN Two interior side lighting LED stripes for cabinets of different heights (H). Sensor-controlled light switching when opening/closing the door needs to be added. GE Zwei seitliche Lichtlinien LED innen, für Module in verschiedener Höhe (H). Automatische Einschaltfunktion durch Sensor, beim Öffnen der Tür.
 FR Deux bandes latérales intérieures d'éclairage LED pour meubles de différentes hauteur (H). Mise en marche à l'aide d'un capteur en ouvrant la porte. RU 2 линии внутренней боковой LED-подсветки для модулей разной высоты (H). Включение от датчика в момент открытия дверцы.

Cod. H

+	IL063	77,5	239
	IL065	120	265
	CF002	Sensor / Capteur / Sensore / Датчика	105

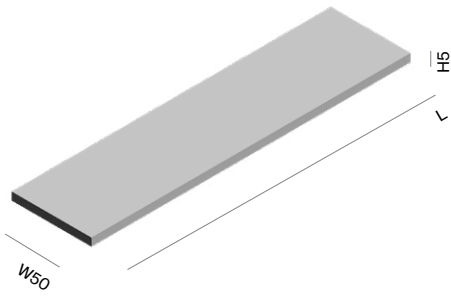


LED 3000°K / 4000 °K

ES Iluminación LED de alta intensidad para exterior del módulo o de la composición de diferente largo (L). Encendido mediante toma directa a corriente. IT Illuminazione LED ad alta intensità e di diversa lunghezza (L) per le parti esterne del modulo o della composizione.
 EN High intensity LED lighting for the exterior of the drawer with different lengths. Hard-wired connection. GE Leistungsstarke Beleuchtung LED, für Außenbeleuchtung der Module oder Modulkombinationen unterschiedlicher Länge (L). Einschaltfunktion Direktanschluss.
 FR Éclairage LED de haute densité de différentes longueurs (L) pour extérieur du meuble. Mise en marche directement par prise de courant. RU LED-подсветка высокой интенсивности для внешней части модуля или композиции разной длины (L). Включение с помощью электрического выключателя.

Cod. L

IL062	60	226
IL065	120	265



ES Encimera suspendida con faldones.

IT Top sospeso con pannelli.

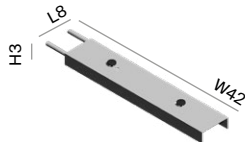
EN Wall mounted hollow worktop for.

GE Arbeitsplatte/Waschtisch mit Frontschürze.

FR Plan à suspendre fermé.

RU Столешница подвесная с боковыми панелями.

Cod.	L	LM	S1	S3
ED500	60	227	287	330
ED501	80	284	359	413
ED502	100	357	452	518
ED503	120	427	540	622
ED504	140	499	630	726
ED505	160	570	721	828
ED506	180	643	814	935
ED507	200	711	899	1034
ED508	220	784	993	1142
ED509	240	864	1093	1258



ES Escuadra de sujeción. Cada 50 cm.

IT Squadre di sostegno, posizionare una ogni 50 cm.

EN Fixing bracket. To be placed every 50cm.

GE Montagewinkel, Anbringung eines Winkels alle 50 cm.

FR Équerres de fixation, en poser une tous les 50cm.

RU Крепежные уголки. Интервал – 50 см.

Cod.	A
EC233F	83

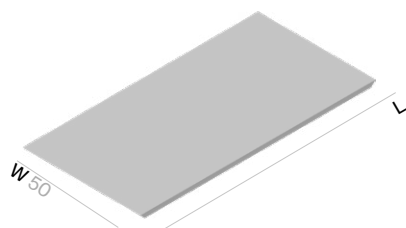
LM Laca Mate / Matt Lacquer / Laqué Mat / Laccato Opaco / Mattlack / Матовый лак

S1 Madera natural / Natural wood / Bois Naturel / Legno Naturale / Echtholz / Натуральное дерево

S3 Roble salvaje / Wild oak / Chêne sauvage / Rovere selvaggio / Natureiche / Дикая дуб

- ES** INBANI no recomienda la utilización de tapas lacadas para superficies de apoyo. En las tapas lacadas en Mate INBANI no da garantía debido facilidad de rayado. Para las superficies de apoyo de todos los módulos existe la posibilidad de tapas simples o tapas con lavabo integrado. Para mueble con medidas especiales consultar disponibilidad.
- EN** INBANI does not recommend using Matt (M) lacquered surfaces without a protective top due to their sensitivity to scratched and there for will not offer any warranty for these products. All the units can have a worktop, top or top with integrated washbasins. See the 'TOPS' section of this pricelist for more information. For units with special measurements, please consult factory availability.
- FR** INBANI ne recommande pas l'utilise de plans laqués pour superficie d'appui. Nous ne donnons pas de garantie pour les plans laqués en Mat INBANI dû à la facilité de rayures. Pour les superficies d'appui de tous les meubles, il existe la possibilité de plan simple ou plan avec vasque intégrée. Pour les meubles avec dimensions spéciales, veuillez consulter la disponibilité directement avec l'usine.
- IT** INBANI sconsiglia l'uso di top laccati per superfici di appoggio. Nei top laccati opachi o lucidi, INBANI non offre alcuna garanzia a causa della facilità di graffi. Per le superfici di appoggio di tutti i moduli c'è la possibilità di top semplici o di top con lavabo integrato. Per mobili con misure speciali, consultare la disponibilità in fabbrica.
- GE** INBANI empfiehlt keine Oberflächenausführung Lack für Auflageflächen/-platten, mit Ausnahme einer Oberflächenausführung. Für die Auflageflächen/-platten Oberflächenausführung in Lack Hochglanz oder Lack Matt übernimmt INBANI keine Garantie, da diese Flächen leicht zerkratzt werden können. Für alle Module besteht die Möglichkeit einer einfachen Auflagefläche/-platte oder einer Auflagefläche/-platte mit integriertem Waschbecken. Für Möbel mit Spezialmaßen bitte Verfügbarkeit erfragen.
- RU** INBANI не рекомендует лакированные столешницы в качестве поверхностей, предполагающих соприкосновение с предметами. INBANI не дает гарантию на лакированные столешницы с матовой или глянцевой отделкой в связи с большей вероятностью появления на них царапин. Для опорных поверхностей всех модулей можно выбрать обычную столешницу или столешницу со встроенной раковиной. При заказе мебели с особыми габаритами необходимо уточнить их наличие на заводе.

- | | | | |
|-----------|--|-----------|---|
| ES | Tapas para cierre de módulo/s. Agujeros de desagüe y grifería requeridos incluidos en el precio. | IT | Pannello per la chiusura del modulo/i. Fori per lo scarico e rubinetteria necessari inclusi nel prezzo. |
| EN | Unit tops. Drain hole included, as is the tap hole if so desired. | GE | Abdeckplatte für Module. Notwendige Öffnungen für Ablauf und/oder Armatur im Preis inbegriffen. |
| FR | Plan pour meuble. Percement bonde inclus. Possibilité percement robinetterie. | RU | Столешница тонкая для отделки модуля (-ей). Изготовление отверстий для водослива и смесителя включено в цену. |

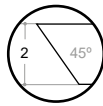


Cod.	L	LM	S1	S3
ED700	40	237	320	400
ED701	60	273	374	468
ED702	80	308	400	500
ED703	100	363	426	533
ED704	120	400	480	600
ED705	140	442	534	668
ED706	160	479	571	714
ED707	180	523	607	759
ED708	200	561	641	801
ED709	220	599	695	869

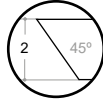
LM Laca Mate / Matt Lacquer / Laqué Mat / Laccato Opaco / Mattlack / Матовый лак

S1 Madera natural / Natural wood / Bois Naturel / Legno Naturale / Echtholz / Натуральное дерево

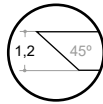
S3 Roble salvaje / Wild oak / Chêne sauvage / Rovere selvaggio / Natureiche / Дикий дуб



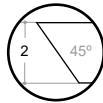
LM Laca Mate / Matt Lacquer / Laqué Mat / Laccato Opaco / Mattlack / Матовый лак



S1 Madera natural / Natural wood / Bois Naturel / Legno Naturale / Echtholz / Натуральное дерево
S3 Roble salvaje / Wild oak / Chêne sauvage / Rovere selvaggio / Natureiche / Дикий дуб



SS Solidsurface mate / Matt Solidsurface / Solidsurface mat / Solidsurface opaco / Matt Solidsurface / Solidsurface с матовой отделкой
UHS Lacado UHS / UHS colour coating / Laqué UHS / Laccato UHS / Lack Ultra-High-Solid- (UHS)System / Цветное покрытие UHS.



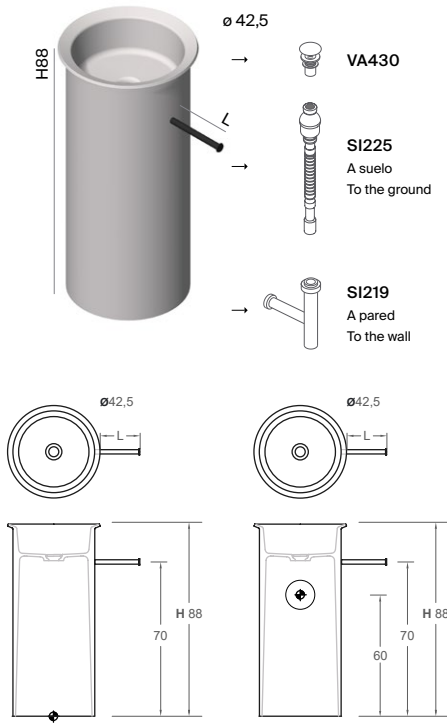
MC Mármol Carrara / Carrara Marble / Marbre Carrara / Marmo di Carrara / Carrara-Marmor / Каррарский мрамор
MN Mármol Marquina / Marquina Marble / Marbre Marquina / Marmo di Marquina / Marquina-Marmor / Мрамор «маркина»
MP Mármol Pietra Grey / Pietra Grey Marble / Marbre Pietra Grey / Marmo Pietra Grey / Pietra Grey Marmor / Мрамор «пьетра грей»
MB Mármol Beige / Beige Marble / Marbre Beige / Beige Marmo / Beige Marmor / Бежевый мрамор

Cod.	L				
		Solidsurface	UHS	MN - Marquina MB - Beige	MC - Carrara MP - Pietra Grey
ED700	40	356	662	968	1053
ED701	60	357	663	1062	1163
ED702	80	436	742	1157	1272
ED703	100	514	820	1251	1382
ED704	120	615	921	1714	1891
ED705	140	693	1032	1893	2091
ED706	160	804	1143	2095	2318
ED707	180	883	1222	2190	2427
ED708	200	961	1300	2284	2537
ED709	220	1072	1461		



Lacado UHS color a elegir / UHS colour coating. Colour to be chosen / Laqué UHS à choisir / Laccato UHS, colore a scelta / Oberflächenbeschichtung Lack Ultra-High-Solid- (UHS)System. Farbe nach Wahl / Цветное покрытие UHS. Цвет на выбор.

EDGE88 design Nendo



ES Lavabo freestanding a suelo en Solidsurface mate. Válvula y sifón necesarios. Sin rebosadero. Con toallero acabado Negro Mate.

EN Matt Solidsurface freestanding round washbasin. Siphon and waste not included. Without overflow. With towel rail in Matte Black finish.

FR Lavabo sur pieds Solidsurface mat. Bonde et siphon inclus. Sans trop-plein. Avec porte-serviettes Noir Mat.

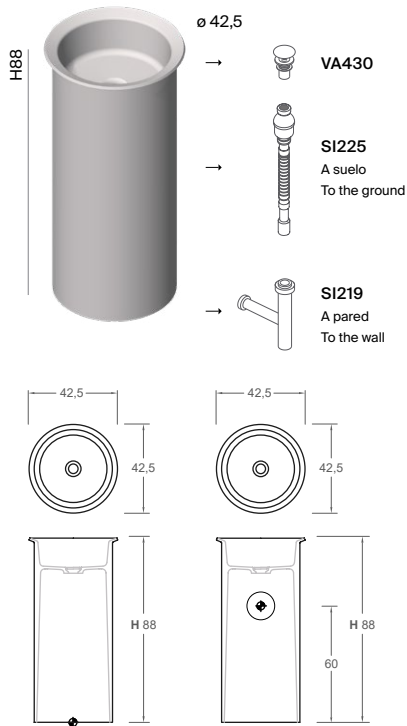
IT Lavabo freestanding a pavimento in Solidsurface opaco. Valvola e sifone necessari. Senza troppopieno. Con portaasciugamani finitura Nero Opaco.

GE Freistehendes Bodenwaschbecken aus mattem Solid-Surface. Benötigte Armatur und Siphon. Ohne Überlauf. Mit Handtuchhalter in mattem Schwarz.

RU Самостоятельная раковина на полу из матового солидсерфейса. Необходимы клапан и сифон. Без переливного отверстия. С полотенцедержателем, отделанным матовым черным цветом.

Cod.	L		Solidsurface	UHS
ED016L0	4,5	Instalación a suelo / Drain installation to the ground	2052	2487
ED016L2	20	Instalación a suelo / Drain installation to the ground	2097	2532
ED017L0	4,5	Instalación a pared / Drain installation to the wall	2110	2545
ED017L2	20	Instalación a pared / Drain installation to the wall	2155	2590
Net weight	36,3kg			
Gross weight	39kg			
Packing dimensions	46x46x91cm			
Packing volume	0,188m3			

EDGE88 design Nendo



ES Lavabo freestanding a suelo en Solidsurface mate. Válvula y sifón necesarios. Sin rebosadero.

EN Matt solidsurface round freestanding washbasin. Siphon and waste not included. Without Overflow.

FR Lavabo sur pied Solidsurface mat. Bonde et siphon non inclus. Sans déversoir.

IT Lavandino freestanding in Solidsurface. Valvola e sifone verticale necessari per l'installazione. Senza troppopieno.

GE Freistehendes Waschbecken rund, Bodenmontage, aus Solidsurface matt. Ablaufventil und Siphon nicht inbegriffen. Ohne Überlauf.

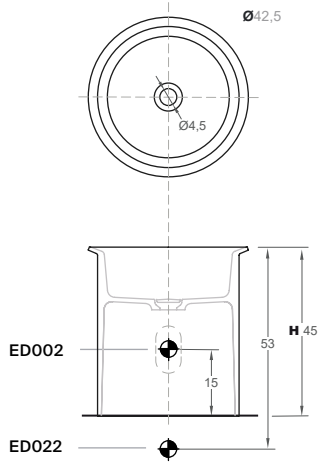
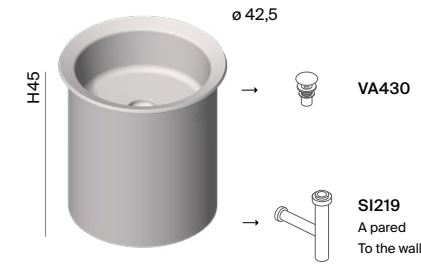
RU Круглая отдельная напольная раковина из материала Solidsurface с матовой отделкой. Требуется донный клапан и сифон. Без переливного отверстия.

Cod.		Solidsurface	UHS
ED003	Instalación a suelo / Drain installation to the ground	1887	2322
ED004	Instalación a pared / Drain installation to the wall	1945	2380
Net weight	36,3kg		
Gross weight	39kg		
Packing dimensions	46x46x91cm		
Packing volume	0,188m3		



Lacado UHS color a elegir / UHS colour coating. Colour to be chosen / Laqué UHS à choisir / Laccato UHS, colore a scelta / Oberflächenbeschichtung Lack Ultra-High-Solid- (UHS)System. Farbe nach Wahl / Цветное покрытие UHS. Цвет на выбор.

EDGE45 design Nendo



ES Lavabo sobre encimera en Solidsurface mate. Válvula y sifón necesarios. Sin rebosadero.

IT Lavandino su piano di lavoro in Solidsurface opaco. Sifone e piletta necessario. Senza troppopieno.

EN Matt Solidsurface top mounted washbasin. Siphon and waste not included. Without Overflow.


GE Waschbecken auf Arbeitsplatte aus mattem Solidsurface. Ablaufventil und Siphon nicht inbegriffen. Ohne Überlauf.

FR Vasque à poser en Solidsurface mat. Bonde et siphon non inclus. Sans déversoir.

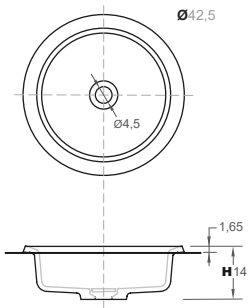
RU Раковина на столешницу из материала Solid Surface с матовой отделкой. Требуются донный клапан и сифон. Без переливного отверстия.

Cod.		Solidsurface	UHS
ED002	Con agujero para sifón / With siphone hole	1155	1590
ED022	Sin agujero para sifón / Without siphone hole	1097	1532

Net weight 16,8kg
 Gross weight 18kg
 Packing dimensions 46x46x48cm
 Packing volume 0,099m³

 Lacado UHS color a elegir / UHS colour coating. Colour to be chosen / Laqué UHS à choisir /
 Laccato UHS, colore a scelta / Oberflächenbeschichtung Lack Ultra-High-Solid- (UHS)System.
 Farbe nach Wahl / Цветное покрытие UHS. Цвет на выбор.

EDGE14 design Nendo

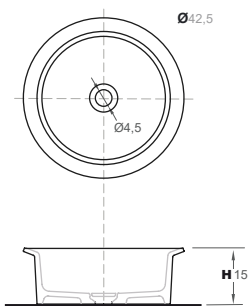


- | | | | |
|----|--|----|--|
| ES | Lavabo semi-encastado en Topsolid mate. Válvula y sifón necesarios. Sin rebosadero. | IT | Lavabo soprapiano ad incasso in Topsolid opaco. Sifone e piletta necessario. Senza troppopieno. |
| EN | Matt Topsolid semi-inset washbasin. Siphon and waste not included. Without Overflow. | GE | Einbauwaschbecken, Halbeinbau, in Topsolid matt. Ablaufventil und Siphon nicht inbegriffen. Ohne Überlauf. |
| FR | Vasque semi-encastée en Topsolid mat. Bonde et siphon non inclus. Sans déversoir. | RU | Раковина полустраиваемая из материала Topsolid с матовой отделкой. Требуются донный клапан и сифон. Без переливного отверстия. |

Cod.	Solidsurface	UHS
ED005	312	607

Net weight	5,2kg
Gross weight	6kg
Packing dimensions	46x46x17cm
Packing volume	0,035m ³

EDGE15 design Nendo



- | | | | |
|----|---|----|--|
| ES | Lavabo sobre encimera en Topsolid mate. Válvula y sifón necesarios. Sin rebosadero. | IT | Lavandino su piano di lavoro in Topsolid opaco. Sifone e piletta necessario. Senza troppopieno. |
| EN | Matt Topsolid top mounted washbasin. Siphon and waste not included. Without Overflow. | GE | Waschbecken auf Arbeitsplatte aus mattem Topsolid. Ablaufventil und Siphon nicht inbegriffen. Ohne Überlauf. |
| FR | Vasque à poser en Topsolid mat. Bonde et siphon non inclus. Sans déversoir. | RU | Раковина на столешницу из материала Topsolid с матовой отделкой. Требуются донный клапан и сифон. Без переливного отверстия. |

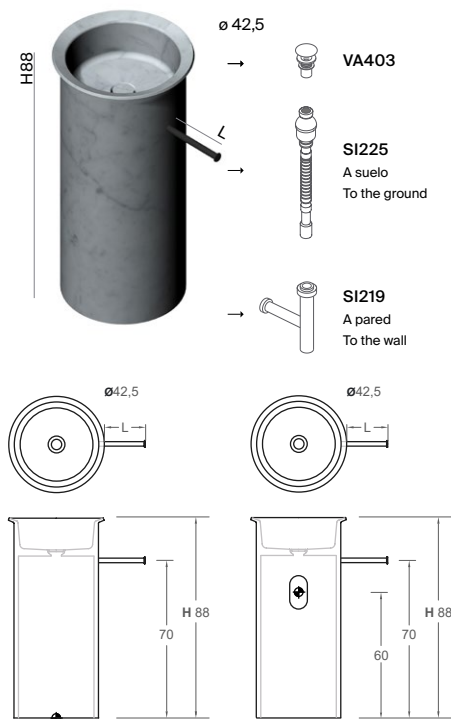
Cod.	Solidsurface	UHS
ED001	460	755

Net weight	6,6kg
Gross weight	7kg
Packing dimensions	46x46x18cm
Packing volume	0,037m ³



Lacado UHS color a elegir / UHS colour coating. Colour to be chosen / Laqué UHS à choisir /
 Laccato UHS, colore a scelta / Oberflächenbeschichtung Lack Ultra-High-Solid- (UHS)System.
 Farbe nach Wahl / Цветное покрытие UHS. Цвет на выбор.

EDGE88 design Nendo



ES Lavabo freestanding a suelo en mármol. Válvula y sifón necesarios. Sin rebosadero. Con toallero acabado Negro Mate.

EN Marble freestanding round washbasin. Siphon and waste not included. Without overflow. With towel rail in Matte Black finish.

FR Lavabo sur pieds marbre. Bonde et siphon inclus. Sans trop-plein. Avec porte-serviettes Noir Mat.

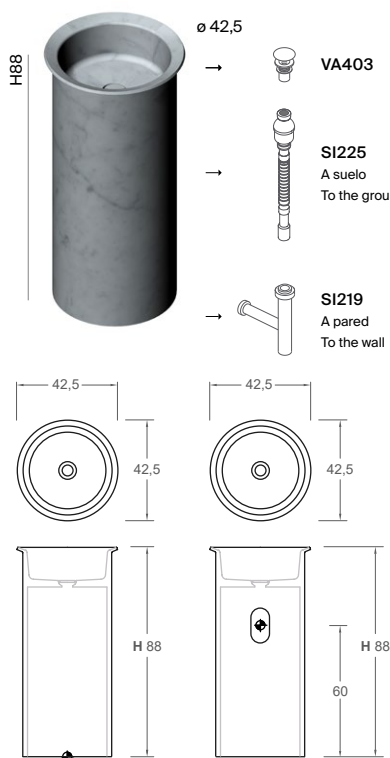
IT Lavabo freestanding a pavimento in marmo. Valvola e sifone necessari. Senza troppopieno. Con portaasciugamani finitura Nero Opaco.

GE Freistehendes Bodenwaschbecken aus marmor. Benötigte Armatur und Siphon. Ohne Überlauf. Mit Handtuchhalter in mattem Schwarz.

RU Самостоятельная раковина на полу из мрамора. Требуются клапан и сифон. Без перелива. С полотенцедержателем, отделанным матовым черным цветом.

Cod.	L		MN - Marquina	MC - Carrara
			MB - Beige	MP - Pietra Grey
ED018L0	4,5	Instalación a suelo / Drain installation to the ground	5709	7570
ED018L2	20	Instalación a suelo / Drain installation to the ground	5754	7615
ED019L0	4,5	Instalación a pared / Drain installation to the wall	5802	7768
ED019L2	20	Instalación a pared / Drain installation to the wall	5847	7813
Net weight	66kg			
Gross weight	69g			
Packing dimensions	49x49x102cm			
Packing volume	0,240m3			

EDGE88 design Nendo



ES Lavabo freestanding a suelo en mármol. Válvula y sifón necesarios. Sin rebosadero.

EN Marble round freestanding washbasin. Siphon and waste not included. Without Overflow.

FR Lavabo sur pied marbre. Bonde et siphon non inclus. Sans déversoir.

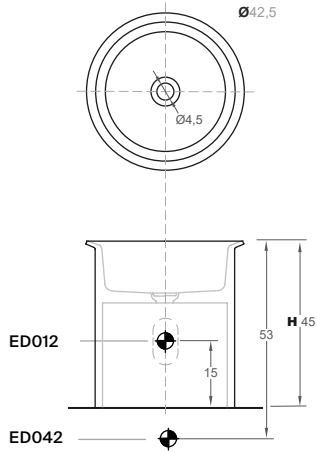
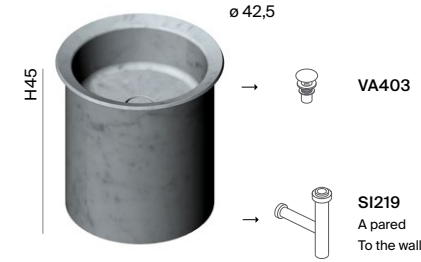
IT Lavandino freestanding in marmo. Valvola e sifone verticale necessari per l'installazione. Senza troppopieno.

GE Freistehendes Waschbecken rund, Bodenmontage, aus marmor. Ablaufventil und Siphon nicht inbegriffen. Ohne Überlauf.

RU Самостоятельная раковина на полу из мрамора. Требуются клапан и сифон. Без переливного отверстия.

Cod.		MN - Marquina	MC - Carrara
		MB - Beige	MP - Pietra Grey
ED013	Instalación a suelo / Drain installation to the ground	5388	7250
ED014	Instalación a pared / Drain installation to the wall	5482	7447
Net weight	66kg		
Gross weight	69g		
Packing dimensions	49x49x102cm		
Packing volume	0,240m3		

EDGE45 design Nendo



ES Lavabo sobre encimera en Mármol. Válvula y sifón necesarios. Sin rebosadero.

IT Lavandino su piano di lavoro in marmo. Valvola e sifone verticale necessari per l'installazione. Senza troppopieno.

EN Marble top mounted washbasin. Siphon and waste not included. Without overflow.

GE Waschbecken auf Arbeitsplatte aus Marmor. Ablaufventil und Siphon nicht inbegriffen. Ohne Überlauf.

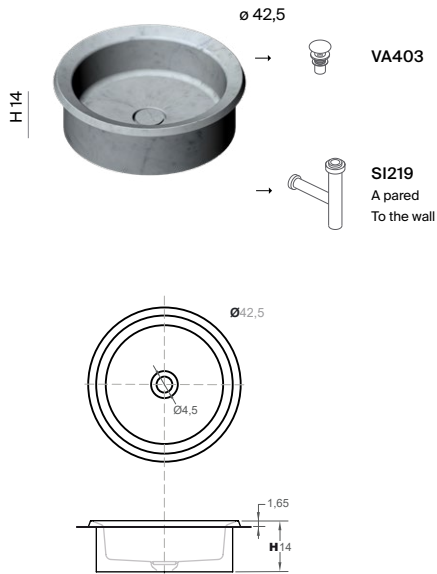
FR Vasque à poser en Marbre. Bonde et siphon non inclus. Sans déversoir.

RU Раковина на мраморной столешнице. Требуются клапан и сифон. Без перелива.

Cod.		MN - Marquina	MC - Carrara
		MB - Beige	MP - Pietra Grey
ED012	Con agujero para sifón / With siphone hole	4156	4863
ED042	Sin agujero para sifón / Without siphone hole	4098	4815

Net weight 37,5kg
 Gross weight 44kg
 Packing dimensions 49x49x59cm
 Packing volume 0,139m³

EDGE14 semi encastrado design Nendo



ES Lavabo semi encastrado en Mármol. Válvula y sifón necesarios. Sin rebosadero.

EN Marble semi-inset washbasin. Siphon and waste not included. Without overflow.

FR Vasque semi-encastré en marbre. Bonde et siphon non inclus. Sans déversoir.

IT Lavabo semincassato in marmo. Valvola e sifone verticale necessari per l'installazione. Senza troppopieno.

GE Halb-eingelassenes Waschbecken aus Marmor. Ablaufventil und Siphon nicht inbegriffen. Ohne Überlauf.

RU Полуогруженная раковина из мрамора. Требуются клапан и сифон. Без перелива.

Cod.

ED015

MN - Marquina

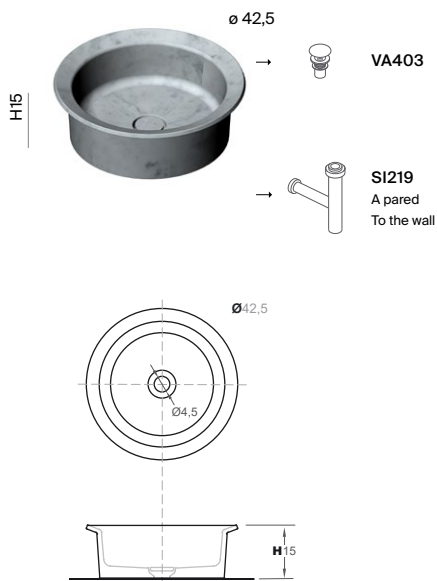
MB - Beige

2013

2367

Net weight 19,2kg
 Gross weight 24kg
 Packing dimensions 49x49x28cm
 Packing volume 0,066m³

EDGE15 design Nendo



ES Lavabo sobre encimera en Mármol. Válvula y sifón necesarios. Sin rebosadero.

EN Marble top mounted washbasin. Siphon not included. Without overflow.

FR Vasque à poser en Marbre. Siphon non inclus. Sans déversoir.

IT Lavandino su piano di lavoro in marmo. Sifone e piletta necessario. Senza overflow.

GE Waschbecken auf Arbeitsplatte aus Marmor. Ablaufventil und Siphon nicht inbegriffen. Ohne Überlauf.

RU Мраморная раковина на столешницу. Требуются донный клапан и сифон. Без переливного отверстия.

Cod.

ED011

MN - Marquina

MB - Beige

2107

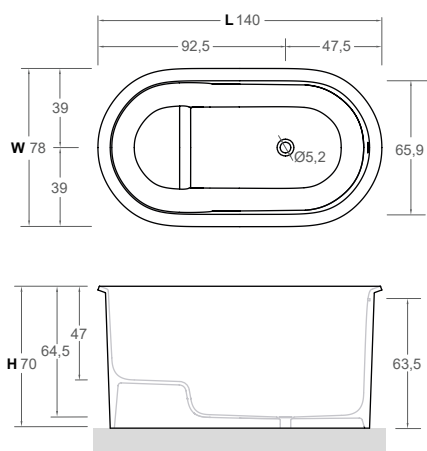
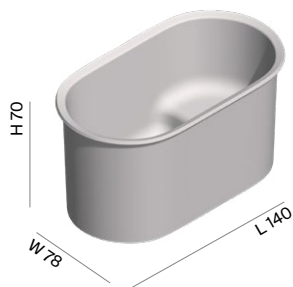
MC - Carrara

MP - Pietra Grey

2460

Net weight 15kg
 Gross weight 20kg
 Packing dimensions 49x49x29cm
 Packing volume 0,068m³

EDGE design Nendo

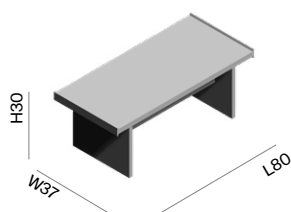


- | | | | |
|-----------|--|-----------|---|
| ES | Bañera exenta en Solidsurface mate. Con rebosadero. Válvula en Solidsurface mate y sifón en PVC incluidos. | IT | Vasca da bagno freestanding in Solidsurface opaco. Con troppopieno. Valvola in Solidsurface opaco e sifone in PVC inclusi. |
| EN | Matt Solidsurface freestanding bathtub. With overflow. Matt Solidsurface waste and PVC siphon included. | GE | Freistehende Badewanne mit matter Solid-Surface-Oberfläche und mit Überlauf. Ventil in Solidsurface matt und Siphon (PVC) im Lieferumfang enthalten. |
| FR | Baignoire îlot en Solidsurface mat. Avec déversoir. Bonde en Solidsurface mat et siphon en PVC inclus. | RU | Отдельстоящая матовая ванна из Solidsurface. С отверстием перелива воды. Донный клапан из материала Solidsurface с матовой отделкой и сифон из ПВХ в комплекте. |

Cod.	Solidsurface	UHS
ED010	4542	5118

Capacity	362,96l.
Net weight	125,6kg
Gross weight	154kg
Packing dimensions	150x93x90cm
Packing volume	1,256m³

EDGE design Nendo



- | | | | |
|-----------|--------------------|-----------|---------------------------------|
| ES | Step autoportante. | IT | Scalino autoportante |
| EN | Freestanding step. | GE | Selbsttragende Badewannentreppe |
| FR | Marche autoportant | RU | самонесущая ступенька для ванны |

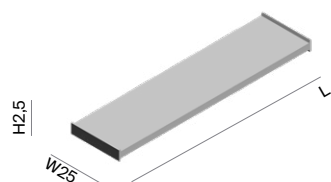
Cod.	LM	S1	S3
ED600	440	530	636



Lacado UHS color a elegir / UHS colour coating. Colour to be chosen / Laqué UHS à choisir /
 Laccato UHS, colore a scelta / Oberflächenbeschichtung Lack Ultra-High-Solid- (UHS)System.
 Farbe nach Wahl / Цветное покрытие UHS. Цвет на выбор.

LM Laca Mate / Matt Lacquer / Laqué Mat / Laccato Opaco / Mattlack / Матовый лак
 S1 Madera natural / Natural wood / Bois Naturel / Legno Naturale / Echtholz / Натуральное дерево
 S3 Roble salvaje / Wild oak / Chêne sauvage / Rovere selvaggio / Natureiche / Дикая дуб

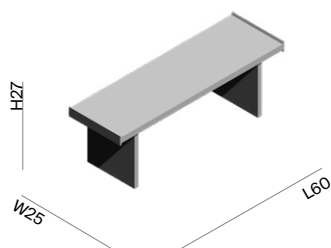
EDGE design Nendo



- | | | | |
|----|---|----|--|
| ES | Estante a pared con fijaciones ocultas. | IT | Mensola a muro con fissaggi nascosti. |
| EN | Wall mounted shelf with hidden fixing brackets. | GE | Wandregal, Befestigungen nicht sichtbar. |
| FR | Étagère au mur avec fixations invisibles. | RU | Полка настенная со скрытыми креплениями. |

Cod.	L	LM	S1	S3
ED400	60	316	348	418
ED401	80	326	361	433
ED402	100	334	373	447
ED403	120	353	395	473

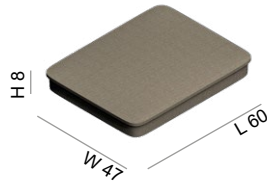
EDGE design Nendo



- | | | | |
|----|-----------------------|----|-----------------------|
| ES | Estante autoportante. | IT | Scaffale autoportante |
| EN | Self-supporting shelf | GE | Selbsttragendes Regal |
| FR | Étagère autoportante | RU | Самонесущая полка |

Cod.	LM	S1	S3
ED410	390	434	520

LM Laca Mate / Matt Lacquer / Laqué Mat / Laccato Opaco / Mattlack / Матовый лак
 S1 Madera natural / Natural wood / Bois Naturel / Legno Naturale / Echtholz / Натуральное дерево
 S3 Roble salvaje / Wild oak / Chêne sauvage / Rovere selvaggio / Natureiche / Дикая дуб



ES Asiento tapizado.

IT Sedile imbottito

EN Upholstered seat

GE Gepolsterter Sitz

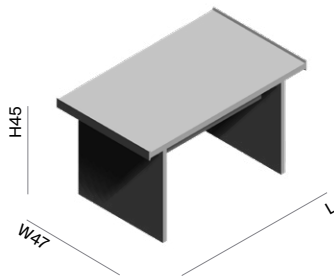
FR Siège rembourré

RU Обитое сиденье

ED510

562

EDGE design Nendo



ES Banco autoportante.

IT Panca autoportante

EN Freestanding bench.

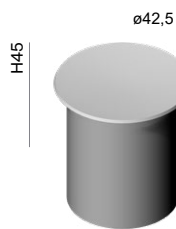
GE Freistehende Bank

FR Banc autoportant

RU Отдельстоящая скамья

Cod.	L	LM	S1	S3
ED610	60	456	557	668
ED611	80	482	596	715
ED612	100	520	647	776
ED613	120	542	683	820

EDGE design Nendo



ES Taburete autoportante.

IT Sgabello autoportante

EN Freestanding stool.

GE Schemel Bank

FR Tabouret autoportant

RU Отдельстоящая Табурет

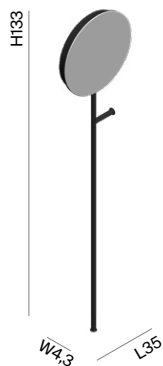
Cod.	LM	MN - Marquina	MC - Carrara
		MB - Beige	MP - Pietra Grey
ED650	687	2449	3236

LM Laca Mate / Matt Lacquer / Laqué Mat / Laccato Opaco / Mattlack / Матовый лак

S1 Madera natural / Natural wood / Bois Naturel / Legno Naturale / Echtholz / Натуральное дерево

S3 Roble salvaje / Wild oak / Chêne sauvage / Rovere selvaggio / Natureiche / Дикий дуб

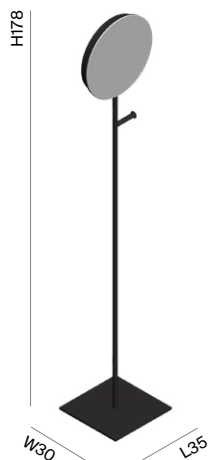
EDGE design Nendo



- | | | | |
|----|-------------------------------------|----|---|
| ES | Espejo toallero sobre estante | IT | Specchio per asciugamani sullo scaffale |
| EN | Towel mirror on shelf | GE | Handtuchspiegel auf dem Regal |
| FR | Miroir porte-serviettes sur étagère | RU | Зеркало из полотенца на полке |

Cod.	NM
ED902	775

EDGE design Nendo

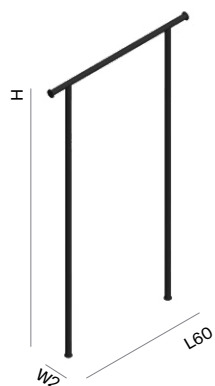


- | | | | |
|----|----------------------------------|----|---------------------------------------|
| ES | Espejo toallero freestanding | IT | Specchio per asciugamani da terra |
| EN | Freestanding towel mirror | GE | Freistehender Handtuchspiegel |
| FR | Miroir porte-serviettes sur pied | RU | Отдельностоящее зеркало для полотенец |

Cod.	NM
ED906	1013

NM Negro Mate / Matt Black / Noir Mat / Nero Opaco / Mattschwarz / Черный матовый

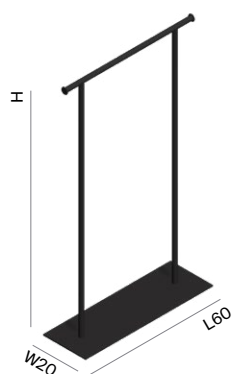
EDGE design Nendo



ES	Toallero sobre estante H70	IT	Porta asciugamani su mensola H70
EN	Towel rack on shelf H70	GE	Handtuchhalter auf Regal H70
FR	Porte-serviettes sur étagère H70	RU	Полотенцедержатель на полке H70

	H	NM
ED900	70	610
ED901	100	745

EDGE design Nendo

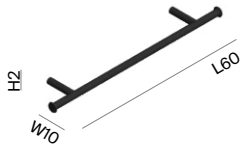


ES	Toallero freestanding H70	IT	Porta asciugamani da terra H70
EN	Freestanding towel rack H70	GE	Freistehender Handtuchhalter H70
FR	Porte-serviettes sur pied H70	RU	Отдельно стоящая вешалка для полотенец H70

Cod.	H	NM
ED903	70	698
ED904	100	804
ED905	140	845

NM Negro Mate / Matt Black / Noir Mat / Nero Opaco / Mattschwarz / Черный матовый

EDGE design Nendo



ES	Toallero tubular a pared	IT	Porta asciugamani da parete in tubolare
EN	Tubular wall-mounted towel rack	GE	Rohrförmiger Handtuchhalter zur Wandmontage
FR	Porte-serviettes mural tubulaire	RU	Трубчатая настенная вешалка для полотенец

Cod.		NM
ED907		305

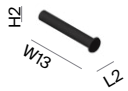
EDGE design Nendo



ES	Toallero tubular a pared	IT	Porta asciugamani da parete in tubolare
EN	Tubular wall-mounted towel rack	GE	Rohrförmiger Handtuchhalter zur Wandmontage
FR	Porte-serviettes mural tubulaire	RU	Трубчатая настенная вешалка для полотенец

Cod.	W	NM
ED908	35	175
ED909	20	152
ED910	13	129
ED911	4,5	107

EDGE design Nendo



ES	Porta rollos a pared	IT	Portarotolo da parete
EN	Wall-mounted roll holder	GE	Wandhalterung für Rollen
FR	Porte-rouleau mural	RU	Настенный держатель для рулонов

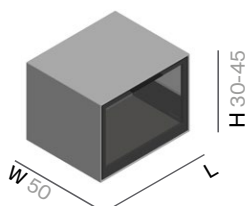
Cod.		NM
ED912		129

NM Negro Mate / Matt Black / Noir Mat / Nero Opaco / Mattschwarz / Черный матовый

Heritage *collection*

BY PATRICK NORGUET





ES Módulo suspendido 1 cajón.

IT Modulo sospeso con 1 cassetto.

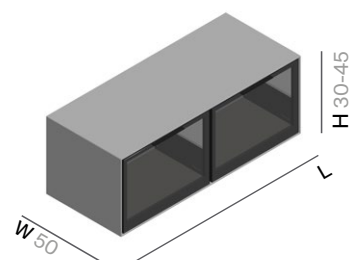
EN Wall mounted unit 1 drawer.

GE Eigenständiges Modul, Hängemodul mit 1 Schublade.

FR Meuble à suspendre 1 tiroir.

RU Модуль отдельный подвесной с 1 ящиком.

	Cod.	L	H	LM	LB	S3
RB: Reflectivo Bronce / Bronze Reflective	HG230RB	40	30	1010	1110	1231
	HG231RB	60	30	1098	1208	1351
	HG232RB	80	30	1189	1308	1473
	HG233RB	100	30	1294	1423	1611
	HG234RB	120	30	1381	1520	1729
	HG235RB	40	45	1091	1200	1344
	HG236RB	60	45	1196	1315	1482
	HG237RB	80	45	1307	1437	1628
	HG238RB	100	45	1432	1575	1790
	HG239RB	120	45	1534	1687	1924



ES Módulo suspendido 2 cajones.

IT Modulo sospeso 2 cassetti.

EN Wall mounted unit 2 drawers.

GE Eigenständiges Modul, Hängemodul mit 2 Schublade.

FR Meuble à suspendre 2 tiroirs.

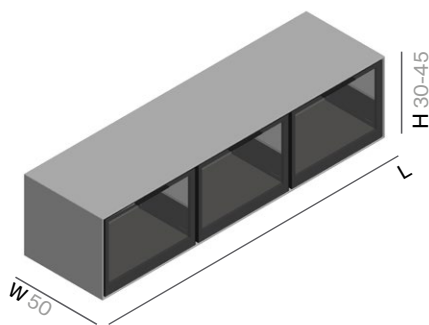
RU Модуль отдельный подвесной с 2 ящиком.

	Cod.	L	H	LM	LB	S3
RB: Reflectivo Bronce / Bronze Reflective	HG240RB	80	30	1856	2042	2228
	HG241RB	100	30	1965	2162	2372
	HG242RB	120	30	2057	2263	2495
	HG243RB	140	30	2173	2390	2646
	HG244RB	160	30	2283	2511	2789
	HG245RB	180	30	2377	2615	2917
	HG246RB	80	45	2009	2210	2423
	HG247RB	100	45	2135	2349	2586
	HG248RB	120	45	2248	2472	2732
	HG249RB	140	45	2377	2615	2900
	HG250RB	160	45	2512	2763	3071
	HG251RB	180	45	2627	2890	3222

LM Laca Mate / Matt Lacquer / Laqué Mat / Laccato Opaco / Mattlack / Матовый лак

LB Laca Brillo / Glossy Lacquer / Laqué Brillant / Lacca Lucida / Glanzlack / Глянцевая медь

S3 Roble salvaje / Wild oak / Chêne sauvage / Rovere selvaggio / Natureiche / Дикая дуб



ES Módulo suspendido 3 cajones.

EN Wall mounted unit 3 drawers.

FR Meuble à suspendre 3 tiroirs.

IT Modulo sospeso 3 cassetti.

GE Eigenständiges Modul, Hängemodul mit 3 Schublade.

RU Модуль отдельный подвесной с 3 ящиком.

	Cod.	L	H	LM	LB	S3
RB: Reflectivo Bronze / Bronze Reflective	HG252RB	120	30	2413	2655	2899
	HG253RB	140	30	2526	2779	3048
	HG254RB	160	30	2637	2900	3192
	HG255RB	180	30	2733	3006	3322
	HG256RB	120	45	2634	2897	3171
	HG257RB	140	45	2764	3040	3339
	HG258RB	160	45	2894	3184	3505
	HG259RB	180	45	3008	3308	3655

LM Laca Mate / Matt Lacquer / Laqué Mat / Laccato Opaco / Mattlack / Матовый лак

LB Laca Brillo / Glossy Lacquer / Laqué Brillant / Lacca Lucida / Glanzlack / Глянцевая медь

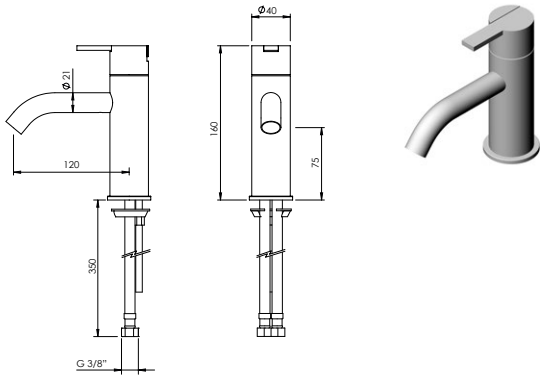
S3 Roble salvaje / Wild oak / Chêne sauvage / Rovere selvaggio / Natureiche / Дикая дуб

Code *collection*

BY INBANI



CD026 Code Collection

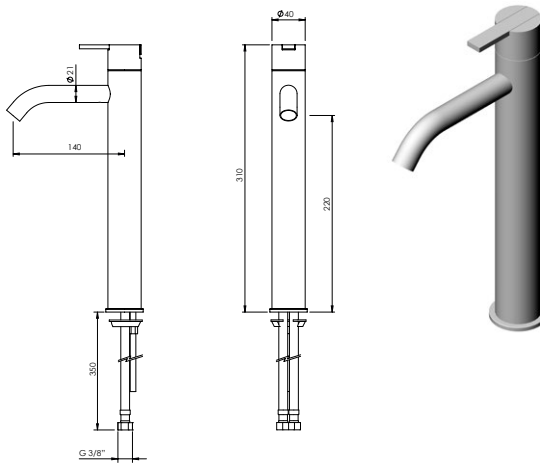


ES	Monomando Lavabo H16 cm.	IT	Miscelatore lavabo H16 cm.
EN	Mixer tap H16 cm.	GE	Waschtisch-Einhandbatterie H16 cm.
FR	Mitigeur pour vasque H16 cm.	RU	Смеситель однорычажный для раковины H16 cm.

Cod.	Cr	NM
CD026	320	376

5 l/min.

CD030 Code Collection



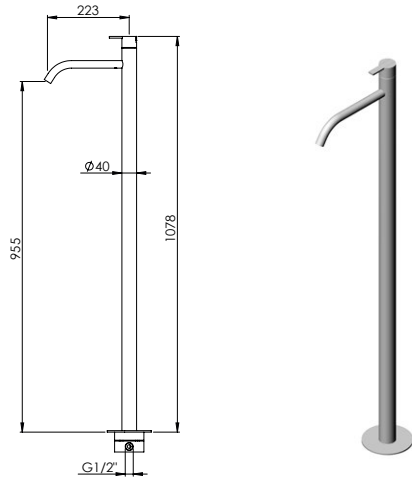
ES	Monomando Lavabo H31 cm.	IT	Miscelatore lavabo H31 cm.
EN	Mixer tap H31 cm.	GE	Waschtisch-Einhandbatterie H31 cm.
FR	Mitigeur pour vasque H31 cm.	RU	Смеситель однорычажный для раковины H31 cm.

Cod.	Cr	NM
CD030	415	489

5 l/min.

Cr Cromo Brillo / Glossy Chrome
 NM Negro Mate / Matt Black

CD023 Code Collection

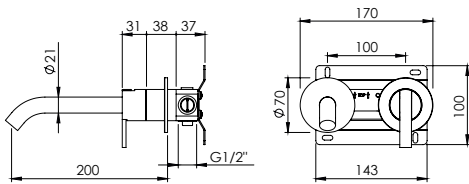
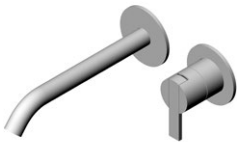


ES	Monomando Lavabo freestanding.	IT	Getto lavabo a colonna.
EN	Freestanding basin mixer tap.	GE	Waschtischauslauf für freistehende Montage.
FR	Mitigeur auto-portante.	RU	Смеситель однорычажный отдельностоящий для раковины.

Cod.	Cr	NM
CD023	708	910
+ Este producto requiere de parte internar encastrada. This product requires a recessed internal part.		
PI023		182

5 l/min.

CD019 Code Collection



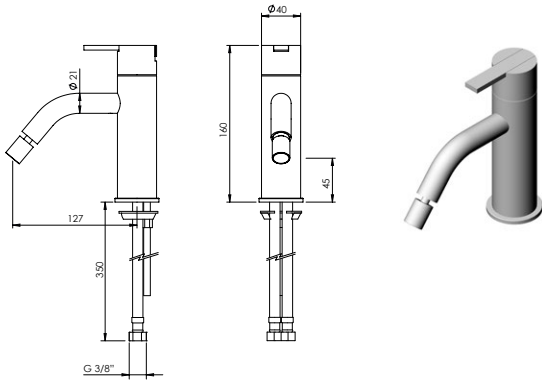
ES	Monomando y caño lavabo a pared.	IT	Miscelatore lavabo a incasso.
EN	Wall mounted basin mixer tap.	GE	WT-Einhandbatterie für Wandmontage.
FR	Mitigeur pour vasque murale.	RU	Смеситель однорычажный настенный для раковины.

Cod.	Cr	NM
CD019	301	395
+ Este producto requiere de parte internar encastrada. This product requires a recessed internal part.		
PI019		235

5 l/min.

Cr Cromo Brillo / Glossy Chrome
 NM Negro Mate / Matt Black

CD045 Code Collection



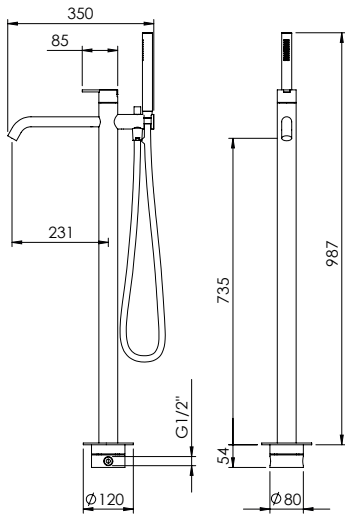
- | | | | |
|----|------------------|----|----------------------------------|
| ES | Monomando Bidet. | IT | Miscelatore bidet. |
| EN | Bidet mixer tap. | GE | Bidet-Einhandbatterie. |
| FR | Mitigeur bidé. | RU | Смеситель однорычажный для биде. |

Cod.	Cr
CD045	320 376

5 l/min.

Cr Cromo Brillo / Glossy Chrome
 NM Negro Mate / Matt Black

CD061 Code Collection

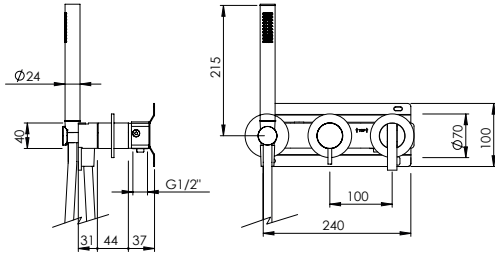


- | | | | |
|----|---|----|--|
| ES | Monomando bañera freestanding con ducha de mano e inversor. | IT | Miscelatore vasca a colonna. |
| EN | Freestanding bath mixer tap with hand shower & holder. | GE | Wannen-Einhandbatterie für freistehende Montage. |
| FR | Mitigeur auto-portante pour baignoire ilot avec douchette. | RU | Смеситель однорычажный отдельностоящий для ванны с ручным душем. |

Cod.	Cr	NM
CD061	1477	1815
+ Este producto requiere de parte internar encastrada. This product requires a recessed internal part.		
PIO61		182

● 22 l/min.

CD086 Code Collection



- | | | | |
|----|--|----|--|
| ES | Ducha de mano con inversor + Monomando empotrado de ducha 1/2". | IT | Set doccia con deviatore + Miscelatore doccia da incasso 1/2". |
| EN | Wall mounted hand shower & holder with diverter and concealed shower mixer 1/2". | GE | Schlauchbrausegarnitur für Wandmontage mit Umschalter + UP-Brausebatterie. |
| FR | Mitigeur de douche monocommande à encastrer 1/2". | RU | Ручной душ с переключателем + смеситель однорычажный встраиваемый для душа 1/2". |

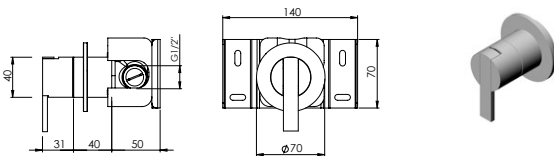
Cod.	Cr	NM
CD086	602	776

+ Este producto requiere de parte internar encastrada.
 This product requires a recessed internal part.

PI086		348
-------	--	-----

12 l/min.

CD083 Code Collection



- | | | | |
|----|---|----|--|
| ES | Monomando empotrado de ducha 1/2". | IT | Miscelatore doccia da incasso 1/2". |
| EN | Concealed shower mixer 1/2". | GE | UP-Brausebatterie 1/2". |
| FR | Mitigeur de douche monocommande à encastrer 1/2". | RU | Смеситель однорычажный встраиваемый для душа 1/2". |

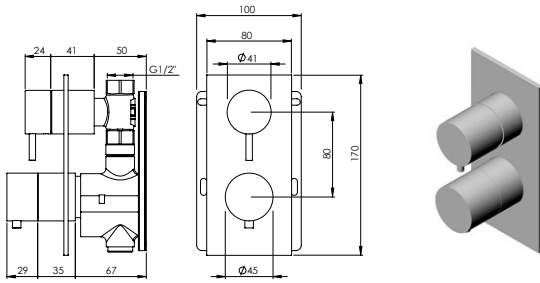
Cod.	Cr	NM
CD083	78	104

+ Este producto requiere de parte internar encastrada.
 This product requires a recessed internal part.

PI083		169
-------	--	-----

12 l/min.

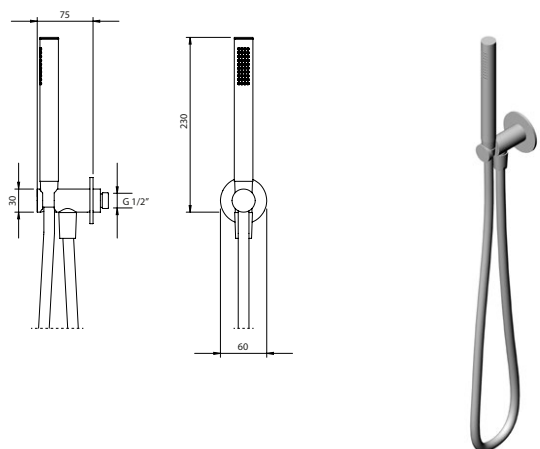
CD101 Code Collection



- | | | | |
|----|--|----|--|
| ES | Termostático empotrado + inversor con 2 salidas 3/4". | IT | Termostatico da incasso + deviatore a 2 uscite. |
| EN | Concealed thermostatic and diverter with 2 outlets 3/4". | GE | UP-Thermostat + Zweiwege-Umstellung. |
| FR | Thermostatique à encastrer + inverseur à 2 sorties. | RU | Смеситель термостатический встраиваемый + переключатель на 2 потребителя 3/4". |

Cod.	Cr	NM
CD101	562	640
+ Este producto requiere de parte internar encastrada. This product requires a recessed internal part.		
PI101		376

CD020 Code Collection

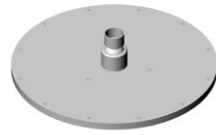
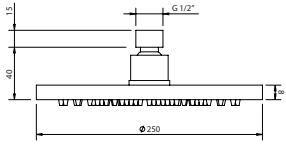


- | | | | |
|----|------------------------------------|----|---|
| ES | Ducha de mano. | IT | Set doccia. |
| EN | Wall mounted hand shower & holder. | GE | Schlauchbrausegarnitur für Wandmontage. |
| FR | Douchette de main. | RU | Полный комплект ручного душа. |

Cod.	Cr	NM
CD020	165	235

Cr Cromo Brillo / Glossy Chrome
 NM Negro Mate / Matt Black

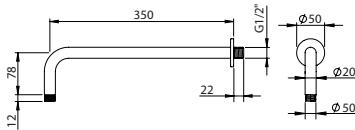
CD201 Code Collection



- | | | | |
|----|---------------------|----|------------------|
| ES | Alcachofa de ducha. | IT | Soffione doccia. |
| EN | Shower head. | GE | Duschkopf. |
| FR | Pomme de douche. | RU | душевая лейка. |

Cod.	Cr	NM
CD201	381	475

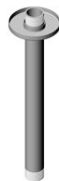
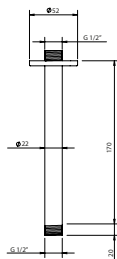
CD202 Code Collection



- | | | | |
|----|--------------------------|----|------------------------------|
| ES | Brazo de ducha a pared. | IT | Braccio doccia a parete. |
| EN | Wall mounted shower arm. | GE | Duscharm für Wandanbau. |
| FR | Bras de douche mural. | RU | Кронштейн душевой настенный. |

Cod.	Cr	NM
CD202	127	155

CD203 Code Collection



- | | | | |
|----|----------------------------|----|-------------------------------|
| ES | Brazo de ducha a techo. | IT | Braccio doccia a soffitto. |
| EN | Ceiling shower arm. | GE | Duscharm für Deckenanbau. |
| FR | Bras de douche au plafond. | RU | Кронштейн душевой потолочный. |

Cod.	Cr	NM
CD203	52	62

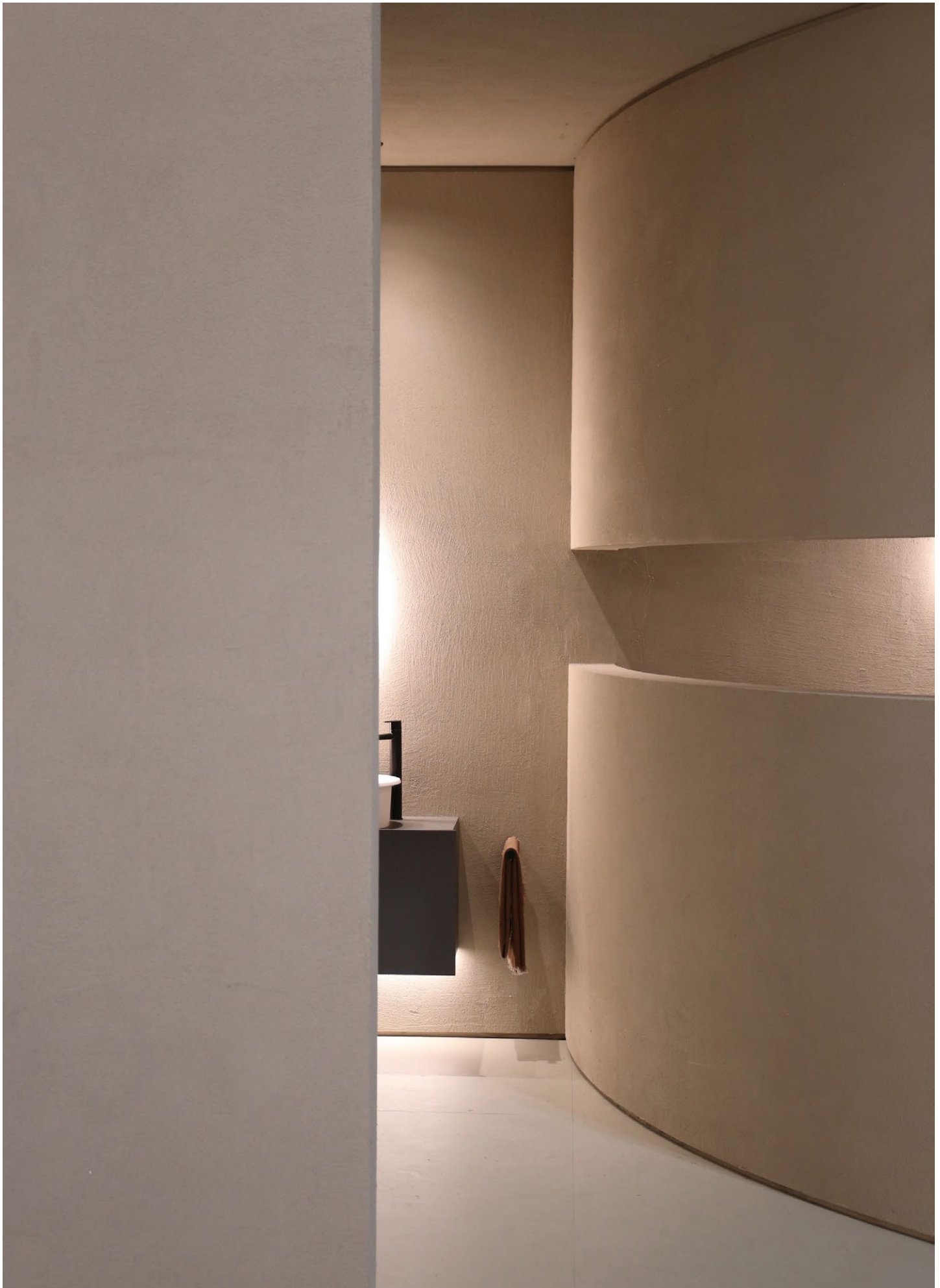
Cr Cromo Brillo / Glossy Chrome
 NM Negro Mate / Matt Black

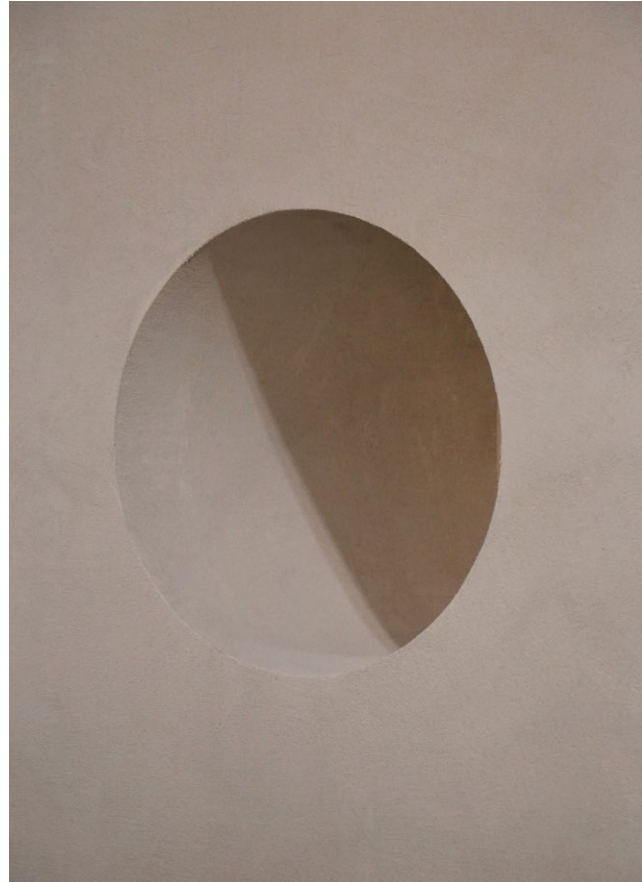
Sets quotation

SALONE DEL MOBILE 2024

inbam









AMBIENTE EDGE - 03 A



ES Espejo Strato Round con iluminación LED. Lavabo Edge45 sobre encimera en acabado UHS Beige 181. Auxiliar Edge de dos puertas en acabado Madera S1. Encimera simple Edge en acabado Madera S1. Toallero a pared Edge L60 en acabado Negro Mate. Monomando y caño lavabo a pared en acabado Negro Mate.

EN Strato Round mirror with LED lighting. Top mounted washbasin in UHS Beige 181 finish. Edge cabinet with two doors in S1 wood finish. Edge worktop in S1 wood finish. Wall mounted towel rack L60 in Matt Black finish. Wall mounted basin mixer tap in Matt Black finish.

Cod.	Uds.	
ES801LESK3	1	568
ED803S1	1	2095
ED022UHS	1	1532
ED509S1	1	1093
ED907	1	305
EC233F	5	415
VA430UHS	1	135
CD0019NM	1	395
PI019	1	235
TOTAL		6773

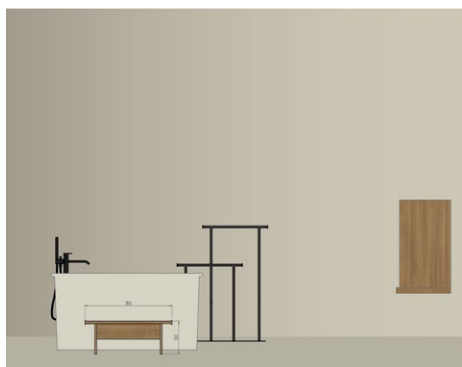
ACCESORIOS INTERIORES

Cod.	Uds.	
IL063K3	2	478
TOTAL		7251





AMBIENTE EDGE - 03 B



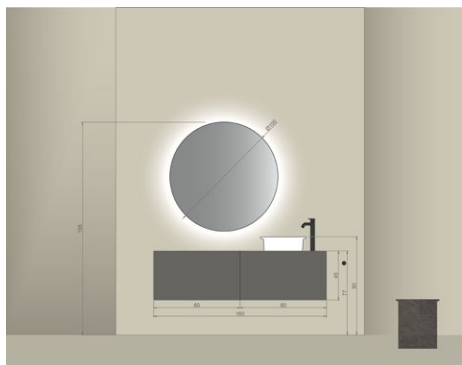
ES Bañera exenta Edge acabado UHS Beige 181. Step autoportante Edge acabado Madera S3. Toallero freestanding Edge H70 y H100 en acabado Negro Mate. Monomando bañera freestanding en acabado Negro Mate.

EN Edge freestanding bathtub in UHS Beige 181 finish. Edge self-supporting step in S3 wood finish. Edge freestanding towel rack H70 and H100 in Matt Black finish. Freestanding bath mixer tap in Matt Black finish.

Cod.	Uds.	
ED010UHS	1	5118
ED600S3	1	636
ED903	1	698
ED904	1	804
CD061NM	1	1815
PI061	1	182
TOTAL		9253



AMBIENTE EDGE - 04



ES Espejo Strato Round con iluminación LED. Lavabo sobre encimera Edge15 en acabado SolidSurface. Tapa simple en acabado UHS 267 Tierra Módulo suspendido Edge con 2 cajones en acabado Laca Mate 267 Tierra. Toallero a pared Edge W35 en acabado Negro Mate. Monomando lavabo H32 en acabado Negro Mate.

EN Strato Round mirror with LED lighting. Edge15 top mounted wasbasin in SolidSurface finish. Single top in UHS 267 Tierra finish. Edge wall mounted unit with 2 drawers in Matt Lacquer 267 Tierra finish. Edge wall mounted towel rack W35 in Matt Black finish. Mixer tap H32 in Matt Black finish.

Cod.	Uds.	
ES802LESK3	1	1015
ED001	1	460
ED706UHS	1	1143
ED209LM	1	1624
ED908	1	175
ED700MP	1	1053
VA430	1	99
CD030NM	1	489
TOTAL		6058

ACCESORIOS INTERIORES

Cod.	Uds.	
SE506	1	176
SE522	2	108
IL033K3	2	574
TOTAL		6916



Edge
collection

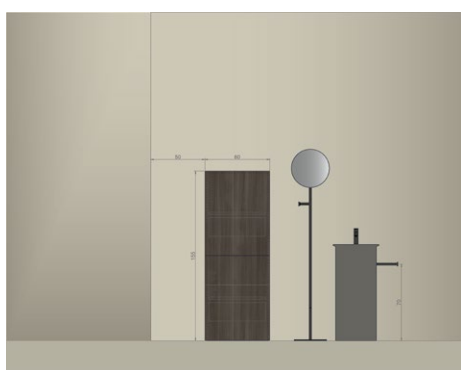
By Nendo







AMBIENTE EDGE - 05



ES Lavabo freestanding con toallero acabado en UHS 267 Tierra. Auxiliar Edge de 2 puertas en acabado Madera S1 con iluminación LED interior. Espejo toallero Edge freestanding en acabado Negro Mate. Monomando lavabo freestanding en acabado Negro Mate.

EN Freestanding washbasin with towel rack in UHS 267 Tierra finish. Edge cabinet with 2 doors in S1 wood with interior LED lighting. Edge mirror towel rack freestanding in Matt Black finish. Freestanding basin mixer tap in Matt Black finish.

Cod.	Uds.	
ED017L2UHS	1	2590
ED906	1	1013
ED804S1Z	1	2095
CD023NM	1	910
PI023	1	182
TOTAL		6790

ACCESORIOS INTERIORES

Cod.	Uds.	
IL068K3	1	348
TOTAL		7138



AMBIENTE STRATO - 01



ES Strato módulo auxiliar camerino con 2 puertas. Tapa con 1 lavabo H0 integrado acabado en Mármol Negro Marquina. Strato mármol módulo suspendido con 2 cajones acabado en Mármol Negro Marquina e iluminación LED exterior. Mesa autoportante Ease en acabado Mármol Negro Marquina. Grifería monomando H16 en acabado Negro Mate

EN Strato mirror cabinet unit with 2 doors. Top with integrated washbasin H0 in Marquina Black Marble finish. Strato wall-mounted marble module with 2 drawers in Marquina Black Marble finish and exterior LED. Ease freestanding table in Marquina Black Marble finish. Mixer tap H16 in Matt Black finish

Cod.	Uds.	
ST273CESA	2	1712
ST291	2	210
ST435HOMN	1	3999
STM756MNMN	1	3687
EA013MN	1	1808
VA403MN	1	185
ILO44K3	4	656
CD026NM	1	376
TOTAL		12633

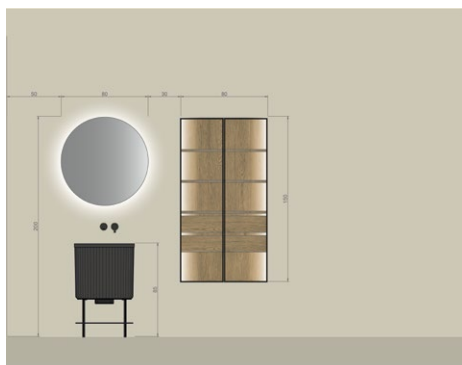
ACCESORIOS INTERIORES

Cod.	Uds.	
CM100LM	1	266
SE506	1	176
SE522	4	216
ILO34K3	2	634
EF010	1	142
TOTAL		14067





AMBIENTE HERITAGE - 02



ES Espejo Strato Round LED. Lavabo Heritage50 en acabado UHS Noche 192. Estructura Heritage50. Cuerpo módulo vestidor Strato suspendido en acabado Madera S3. Puertas vitrina vestidor Strato en acabado reflectivo bronce. Monomando y caño lavabo a pared en acabado Negro Mate.

EN Strato Round LED mirror. Heritage85 washbasin in UHS Noche 192 finish. Structure Heritage50. Strato wall-mounted wardrobe structure in S3 wood finish. Strato wardrobe in reflective bronze doors. Wall mounted basin mixer tap in Matt Black finish.

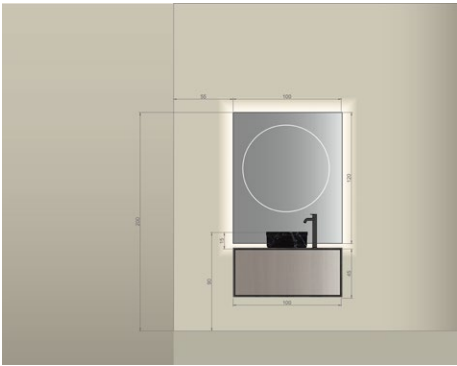
Cod.	Uds.	
ES420LEBK3	1	1022
HG004UHS	1	1966
HG005	1	1161
VA430UHS	1	135
ST1301S3	1	1195
CM220VC	1	1195
CD0019NM	1	395
PI019	1	235
TOTAL		7304

ACCESORIOS INTERIORES

Cod.	Uds.	
CM212S3	2	426
CM201W46S3	2	732
ILO67K3	1	329
TOTAL		8791



AMBIENTE HERITAGE - 06



ES Espejo Alo Round con iluminación LED. Lavabo sobre encimera Heritage38 en acabado Mármol Negro Marquina. Módulo suspendido Heritage con 1 cajón en acabado Madera S3 con frentes en acabado bronce reflectivo. Monomando lavabo H32 en acabado Negro Mate.

EN Alo Round mirror with LED lighting. Heritage38 top mounted washbasin in Marquina Black Marble finish. Heritage wall-mounted unit with 1 drawer in S3 wood finish with reflective bronze fronts. Mixer tap H32 in Matt Black finish.

Cod.	Uds.	
ES363AREBK3L120	1	2039
HG002MN	1	2920
HG238RBS3	1	1790
VA420	1	52
CD030NM	1	489
		7290

ACCESORIOS INTERIORES

Cod.	Uds.	
SE506	1	176
TOTAL		7466



: inbani